



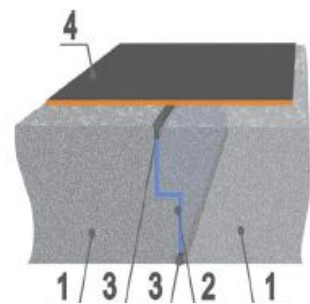
Drylar™ наносимая распылением мгновенно затвердевающая мембрана, может наноситься как бесшовное водоизолирующее покрытие на :

- Бетонный блок
- Формовой бетон
- Сборный бетон
- Бетонные плиты

В любом случае бетонная поверхность должна быть очищена от грязи или мусора. Убедитесь, что бетон высох перед нанесением Drylar™, чтобы мембрана максимально склеилась с основой.

Любые полости или трещины более 1/8 дюйма в ширину, должны заполняться Voxlar™ поверх геополотна перед нанесением Drylar™

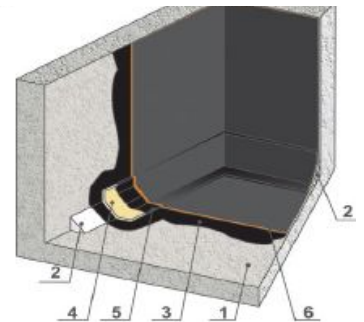
1. Основа
2. Наполнитель деформационного шва
3. Полости (швы), заполненные мастикой Voxlar™
4. Мембрана Drylar™, толщиной 3 мм



Существует огромная вариация бетонных поверхностей, поэтому перед нанесением Drylar™ лучше предварительно сделать тестовое нанесение. Определите тестовую область 10 на 10 метров и нанесите быстросохнущую мембрану Drylar™ толщиной 2 мм, и дайте высохнуть 24 часа. Проверьте покрытие на момент вздутий. Если вздутий не обнаружено значит основа готова к водоизоляции, если вздутия появились значит бетон не достаточно просох и водоизоляцию нужно отложить

На вертикальных поверхностях всегда начинайте распыление с самой нижней точки и поднимаясь вверх. Подготовьте все детали перед нанесением Drylar™. В тех местах, где поверхность стены пересекается с бетоном, положите геополотно внахлест 6 см на стену и через панель. Нанесите Zavlar™ на поверхность поверх геополотна и затем можно наносить Drylar™.

1. Бетонное основание
2. Скол
3. Нанесенный кистью Zavlar™
4. Укрепленная полоса геополотна
5. Нанесенный кистью Zavlar™
6. Drylar™, толщиной 2 мм



Катализатор Часть В, разбивает эмульсию Drylar™ на капли на поверхности. Это нормальная составляющая процесса и вы просто должны дать поверхности высохнуть. Вторая часть процесса затвердевания это образование полимерно-асфальтной пленки. Эта часть занимает 72 часа, и зависит от погодных условий, и является очень важной частью в достижении мембраной дальнейшей прочности и эластичности.